

同軸照明

鮮明で高輝度、均一性が良く、ご要望に応じてサイズ、発光面の大きさ、取付穴の位置などがカスタム可能。



SW-COLシリーズ



SW-2COLシリーズ

<<概要と適用範囲>>

高密度のLEDは高強度で均一な光を放射し、特殊コーティングを施したハーフレンズ面によりワークの反射光をCCDカメラと同じ軸線上に置き、集映画像の再像を除去することができ、非常に均一な光分布を持ち、表面傷の検出に適用。

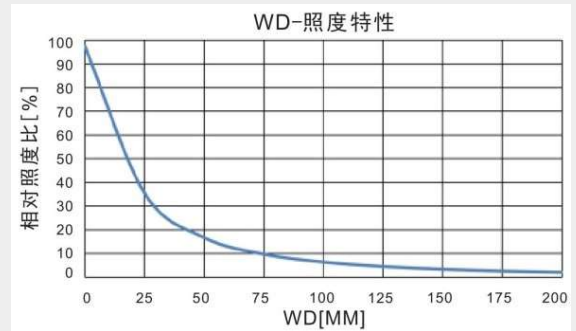
アプリケーション例

傷検査 文字検査 QRコード検査



<<相対放射照度グラフ>>

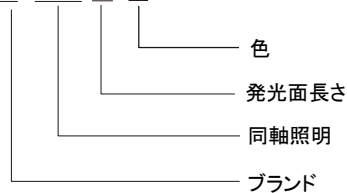
SW-2COL60-W



<<型式名について>>

同軸照明 (2COLシリーズ)

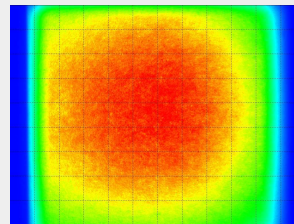
例: SW- 2COL 60 -W



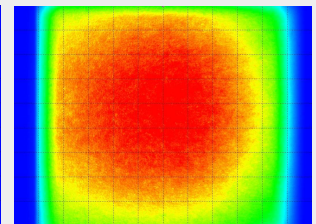
<<照明均一度>>

LWD: 50mm

FOV: 75×60mm:



SW-COL60KW



SW-2COL60W

<<特注例>>

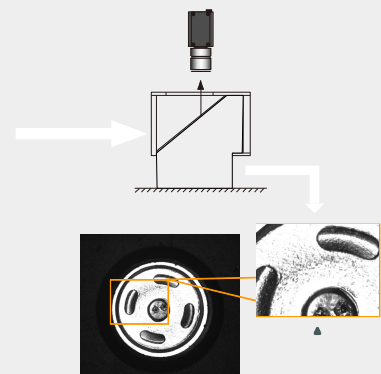


<<撮影例>>

検査項目: 製品変形検査



ワーク



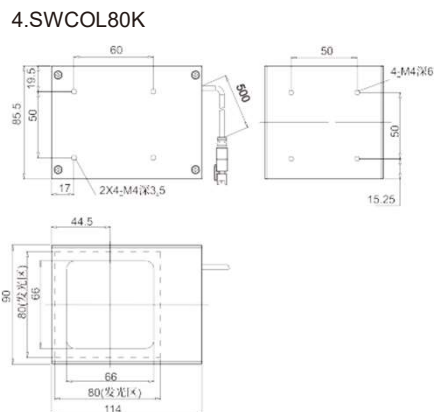
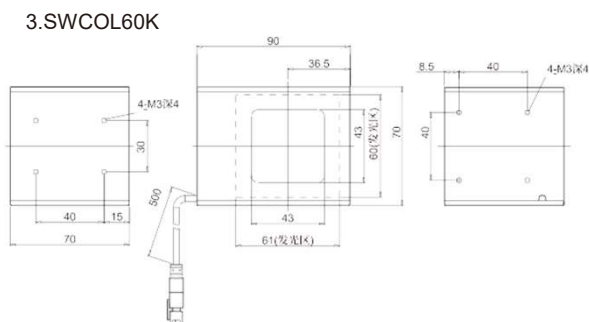
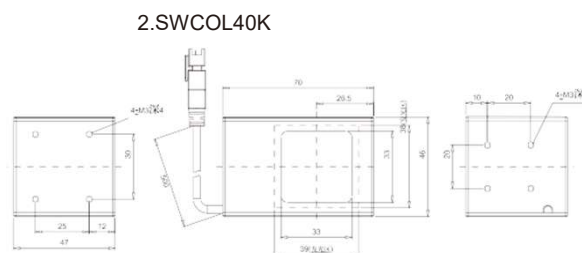
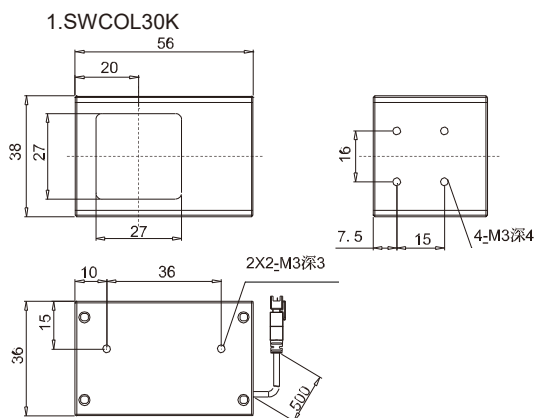
同軸照明はレンズに垂直な光しか入らず、暗部に変形する。

<<ラインアップ一覧>>

NO	型式	寸法(mm)	電圧(V)	消費電力(W)		価格 (円) 税別
				W G B	R	
1	SW-COL30K	30x30	24V	3.5	2	22800 25700 29100 42400 49500
2	SW-COL40K	40x40	24V	5	3	
3	SW-COL60K	60x60	24V	5	5	
4	SW-COL80K	80x80	24V	9.5	6.5	
5	SW-COL100K	100x102	24V	13.2	8	
6	SW-2COL30	30x30	24V	4.3	2.9	
7	SW-2COL50	50x50	24V	7.2	5.0	
8	SW-2COL60	60x60	24V	12.5	7.1	
9	SW-2COL80	80x80	24V	17.3	13.0	
10	SW-2COL100	100x100	24V	21.6	15.1	

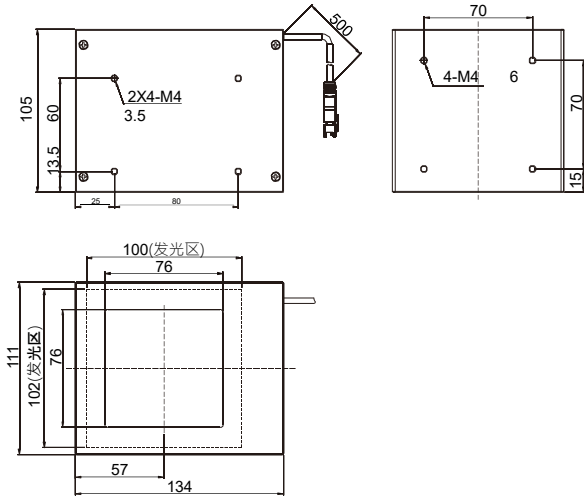
推奨電源: SW-APC2424K SW-APC2430K SW-APC2460C SW-DPC2405K SW-DPC2430K SW-DPC2465D

<<外形寸法図>>

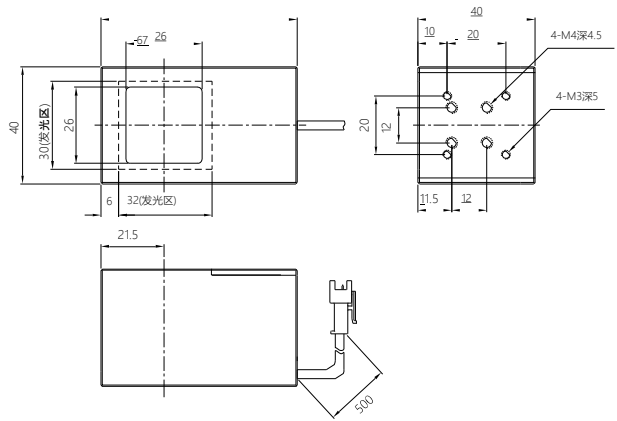


<< 外形寸法図 >>

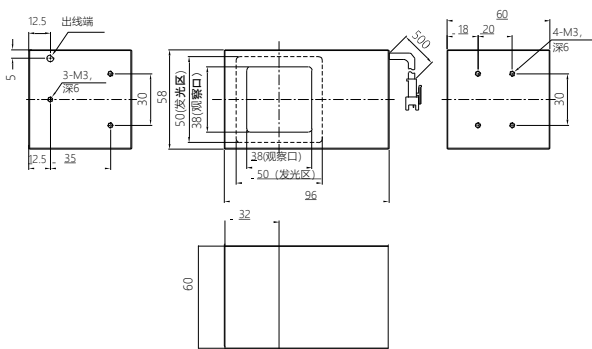
5.SWCOL100K



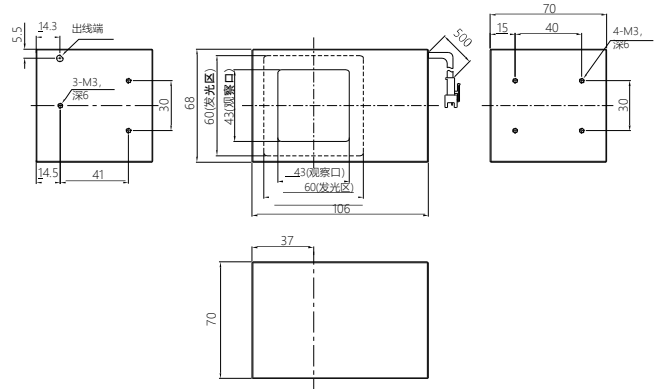
6.SW2COL3030



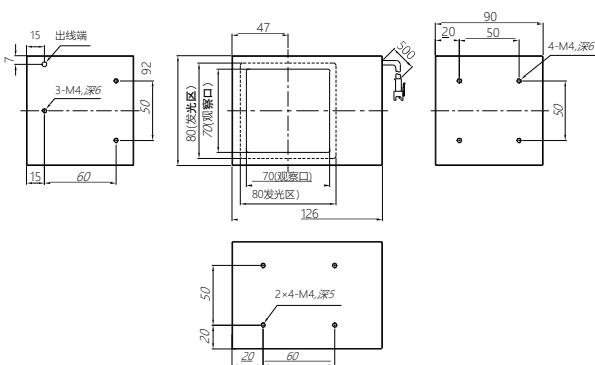
7.SW2COL5050



8.SW2COL6060



9.SW2COL8080



10.SW2COL100100

