

Products Guide

製品のご案内

ITO膜外観検査装置

概要

本装置はフィルムやガラス基板上の透明膜の線幅測定や外観検査を行います。
特殊光学系を用いる事でタッチパネル ITO 膜等の透明パターンの有無や、飛び散りを明瞭に撮像し外観測定いたします。

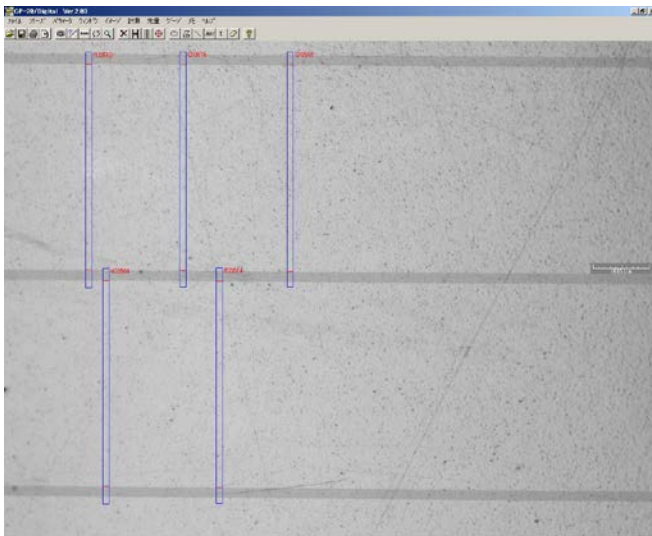
特徴

従来の光学系に比べ、1視野での、測定範囲が広く、低倍の光学系では、フィルム全体を高速に検査し、高倍光学系で欠陥箇所を詳細にレビュー観察する事が出来ます。またオプションで、基板上に乗っている異物の大きさや分布も高速に測定することが可能です。測定結果は画面に表示され、印刷やファイルに保存等の作業が可能となります。また、ご希望により、検査範囲や、測定精度のカスタマイズも可能です。

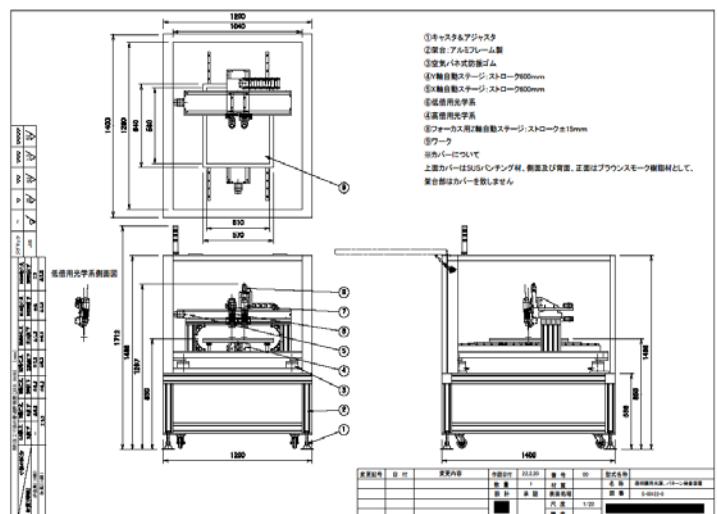
機能

- ・欠陥MAP表示・欠陥リスト表示・検査レシピ登録 (複数のレシピを登録出来ます)
- ・欠陥データファイリング (テキストファイル)・画像データファイリング 全体、欠陥箇所、なし の選択が可能
- ・検査MAP画面表示・再測定 ファイリングした画像をロードし、条件を変更して再測定
- ・画像ファイリング・結果ファイリング 測定データ

測定画像



装置概略図



仕様一例

- ・フィルムサイズ 510mm×580mm×0.2mm
- ・低倍視野サイズ 約17mm×7mm
- ・画素分解能 低倍画素分解能 約7 μ /画素 : 高倍画素分解能 約0.7 μ /画素
- ・高倍視野サイズ 約1.7mm×1.4mm
- ・検査内容 ITO膜外観 (パターン切れ、ショート等)
- ・検査時間 検査時間 約60分 (フィルム、低倍)
- ・高倍観察時間 5秒以内 (XY移動、オートフォーカス含む)

低倍検査はオートフォーカスが不要です。

照明光源をストロボにする事で低倍の検査時間を高速化する事も可能です (オプション)

ソフトウェア株式会社
URL: <http://www.softworks.co.jp>

<東京営業所 特機事業部>
〒103-0027 東京都中央区日本橋3-2-14号
日本橋KNビル4階
TEL.03-6214-1525 FAX.03-6214-1526

<浜松本社>
〒433-8119 静岡県浜松市中区高丘北1丁目40番15号
TEL.053-439-8960 FAX.053-439-5561