

# Products Guide

製品のご案内

## 透明膜検査照明装置 (コンビネーション照明)



### 概要

透明電極などを顕微鏡検査する照明装置を搭載しています。透明ガラス上に形成された透明膜などのパターンをハイコントラストに直接目視またはカメラ観察できます。

### 仕様

臨界角よりガラス基板の表面の拡散光を均一にした背光効果を生じさせ臨界照明で暗視野と比較してエッジが白く光らない為、光量調整された同軸反射照明を入れることにより透明素ガラス部の散乱表面反射を押さえ透過効果により透明膜が無い部分の反射率を上げるハレーション効果を上げています。

それにより背光で透明電極のパターンを黒くするコントラスト性をアップさせることが可能で、弊社ソフトウェア、IP-20 (異物検査) CP-20 (線幅測定) などとの組み合わせにより自動検査装置が容易に構築可能です。

オプションとしてラインレーザー式追従型オートフォーカスを組み合わせて自動検査機を構成できます

操作简单

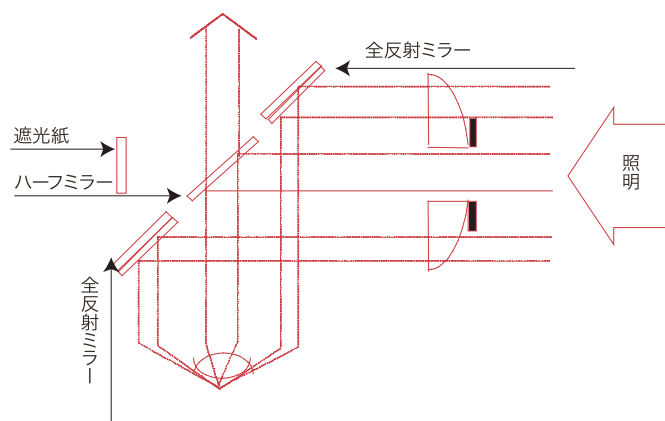
高精度

ハレーション効果

### 観察画面



### 照明原理図(デュアル照明)



ソフトウェア株式会社

URL : <http://www.softworks.co.jp>

<東京営業所 特機事業部>  
〒103-0027 東京都中央区日本橋3-2-14号  
日本橋KNビル4階  
TEL.03-6214-1525 FAX.03-6214-1526

<浜松本社>  
〒433-8119 静岡県浜松市中区高丘北1丁目40番15号  
TEL.053-439-8960 FAX.053-439-5561